

Technische fiche :

# **M 70-2H STG5**

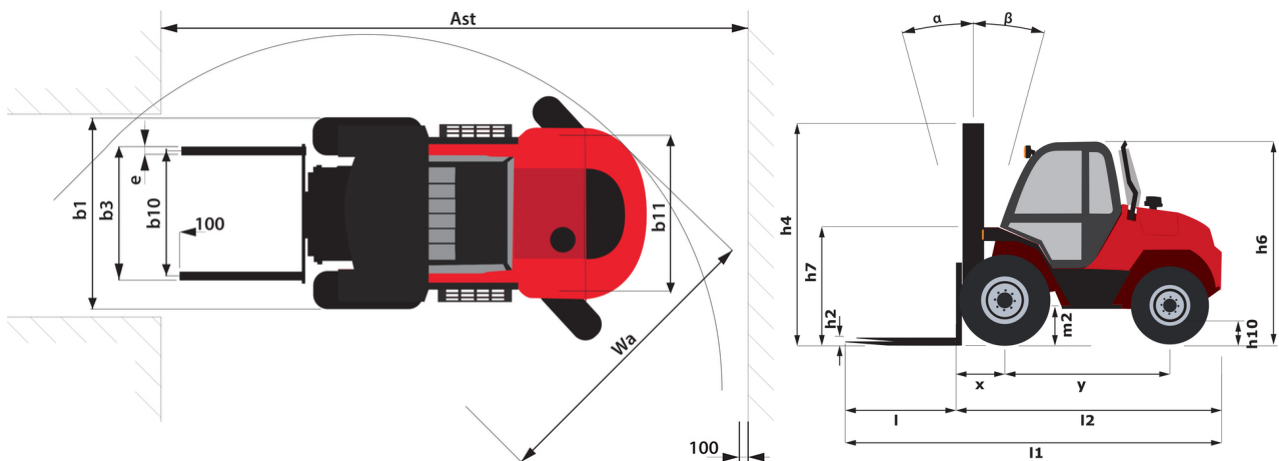
---



 **MANITOU**  
HANDLING YOUR WORLD

Technische kenmerken			Metrisch	Imperiaal
1.1	Fabrikant		MANITOU	MANITOU
1.2	Naam model		M 70-2H STG5	M 70-2H STG5
1.3	Stroombron		Diesel	Diesel
1.4	Type operator		Zittend	Zittend
1.5	Max. capaciteit	Q	7000 kg	15432 lb
1.6	Lastwaartepunt	c	600 mm	24 in
1.8	Laadafstand, midden van de aandrijf-as tot vork	x	803 mm	32 in
1.9	Wielbasis (y)	y	2493 mm	98 in
Weight				
2.1	Eigen gewicht		9880 kg	21782 lb
2.2	Voorasbelasting (belast) / Achterasbelasting (belast)		14954 kg / 1926 kg	32968 lb / 4246 lb
2.3	Gewicht vooras onbelast / achteras onbelast		4040 kg / 5840 kg	8907 lb / 12875 lb
Banden				
3.1	Uitrusting banden		Pneumatisch	Pneumatisch
3.2	Afmetingen voorwielen		18R19.5 8T N20XF	18R19.5 8T N20XF
3.3	Afmetingen achterwielen		265/70R19.5 6T P30HT3	265/70R19.5 6T P30HT3
3.5	Aantal voorwielen / achterwielen		2 / 2	2 / 2
3.5.2	Aantal aandrijfwielen		2	2
3.6	Spoorbreedte vooraan	b10	1700 mm	67 in
3.7	Achterwielmeter	b11	1545 mm	61 in
Dimensions				
4.7	Hoogte van de beschermkooi (cabine)	h6	2475 mm	97 in
4.8	Hoogte van de stoel	h7	1485 mm	58 in
4.19	Totale lengte	l1	5700 mm	224 in
4.20	Lengte tot voorzijde van de vorken	l2	4200 mm	165 in
4.21	Totale breedte	b1	2155 mm	85 in
4.22	Vorkgedeelte x Breedte vorken x Lengte vorken	s / e / l	70 mm x 150 mm / 1500 mm	3 in x 6 in / 59 in
4.23	Vorkenbord volgens norm DIN 15173 A/B		4A	4A
4.24	Breedte vorkenbord	b3	1750 mm	69 in
4.31	Bodemvrijheid onder de mast	m1	300 mm	12 in
4.32	Bodemvrijheid in het midden van de wielbasis	m2	410 mm	16 in
4.33	Gangpadbreedte voor pallet 1000 x 1200 dwars	Ast	6703 mm	264 in
4.34	Gangpadbreedte voor pallet 800 x 1200 in lengte	Ast	6703 mm	264 in
4.35	Draaicirkel	Wa	4200 mm	165 in
Prestatie				
5.1	Rijsnelheid (belast / onbelast)		11 m/s / 23 km/h	36 ft/s / 14 mi/h
5.2	Hefsnelheid (belast / onbelast)		0.32 m/s / 0.32 m/s	1 ft/s / 1 ft/s
5.3	Verlagingsnelheid belast / Verlagingsnelheid (onbelast)		0.40 m/s / 0.34 m/s	1 ft/s / 1 ft/s
5.5	Trekkkracht / Trekkkracht van de trekstang (onbelast)		8060 daN / 2930 daN	8060 daN / 2930 daN
5.7	Hellingvermogen - belast / onbelast		45 % / 27 %	45 % / 27 %
5.10	Bedrijfsrem		Hydraulisch	Hydraulisch
Motor				
7.1	Merk / Motormodel / Motomom		Deutz / TD 3,6 / Stage V	Deutz / TD 3,6 / Stage V
7.2	Motorvermogen volgens ISO 1585		55.40 kW	55 kW
7.3	Nominaal toerental		2500 rpm	2500 rpm
7.4	Aantal cilinders		4	4
Diverse				
8.2	Hydraulische werkdruk voor hulpstukken		230 bar	3336 PSI
8.3	Oliedebiet voor toebehoren		80 l/min	21 US gpm
8.4	Geluidsniveau aan het oor van de bestuurder volgens DIN 12 053		78 dB	78 dB

## M 70-2H STG5 - Tekening met afmetingen



## Kenmerken van de masten en restcapaciteiten

Volledige zichtbaarheid duplex (FVD)		FVD 36	FVD 40	FVD 45
Mast/fork carriage tilt, forward	°	15	15	15
Mast/fork carriage tilt, backward	°	15	15	15
h1 - Hoogte mast verlaagd	mm	3145	3345	3595
h4 - Hoogte uitgeschoven mast	mm	4960	5360	5860
Resterend vermogen bij maximale hoogte	kg	7000	7000	5000
Restcapaciteit met gekoppelde zijverschuiving (Industrieel laaddiagram)	kg	6300	6350	3850
Hoogte bij max. capaciteit	mm	3600	4000	4000



 **MANITOU**  
**HANDLING YOUR WORLD**

**Hoofdkantoor**

B.P. 249 - 430 rue de l'Aubinière

44150 Ancenis Cedex - Frankrijk

Tel.: 00 33 (0)2 40 09 10 11 - Fax: 00 33 (0)2 40 09 10 97

[www.manitou.com](http://www.manitou.com)



Deze brochure beschrijft versies en con guratie-opties voor Manitou-producten die met verschillende apparatuur kunnen worden uitgerust. De uitrusting die in deze brochure wordt beschreven, kan standaard, optioneel of niet leverbaar zijn, afhankelijk van de uitvoering. Manitou behoudt zich het recht voor om de weergegeven en beschreven speci caties op elk moment en zonder kennisgeving vooraf te wijzigen. De fabrikant is niet aansprakelijk voor de gegeven speci caties. Neem voor meer informatie contact op met uw Manitou-dealer. Niet-contractueel document. De productbeschrijvingen kunnen afwijken van de werkelijke producten. De lijst met speci caties is niet allesomvattend. De logo's en visuele identiteit van het bedrijf zijn eigendom van Manitou en mogen niet zonder toestemming worden gebruikt. Alle rechten voorbehouden. De foto's en diagrammen in deze brochure zijn uitsluitend bedoeld voor raadpleging en informatie.

MANITOU BF SA - Naamloze vennootschap met raad van bestuur - Aande- lenkapitaal: 39.668.399 euro - 857 802 508 RCS Nantes