

LEO 13 GT

Technische Daten*

Arbeitsbühne **TEUPEN**®



LEO 13 GT

Arbeitshöhe:	ca. 12,75 m
Plattformhöhe:	ca. 10,75 m
Seitliche Reichweite:	ca. 6,05 m
Korblast:	max. 200 kg
Abmessungen des Arbeitskorbes (LxBxH):	1,42 x 0,70 x 1,10 m
Baulänge:	min. 4,75 m
Baulänge ohne Arbeitskorb:	max. 4,00 m
Minimale Durchfahrbreite:	min. 0,78 m
Bauhöhe ohne Korb:	min. 1,99 m
Eigengewicht:	ca. 1400 kg
Standard-Abstützfläche (LxB):	min. 2,66 x 3,49 m
Max. Stütztellerbelastung je Stütze:	ca. 11,7 kN
Flächenbelastung in Standardarbeitsstellung:	ca. 1,75 kN/m ²
Flächenbelastung in Transportsstellung:	ca. 4,27 kN/m ²
Drehbereich:	ca. 360°
Abstützbar bis Geländeneigung:	ca. 18 %
Steigfähigkeit :	ca. 26 %
Hangfahrt:	ca. 20 %
Fahrgeschwindigkeit:	ca. 1,0 km/h
Energieführungskette:	innen liegend
Teleskopierzylinder:	außen liegend

Antriebsmotoren

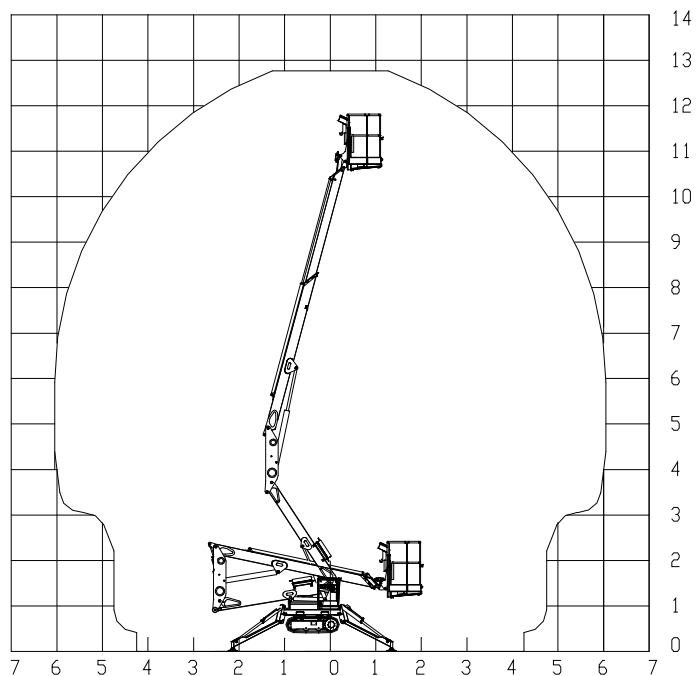
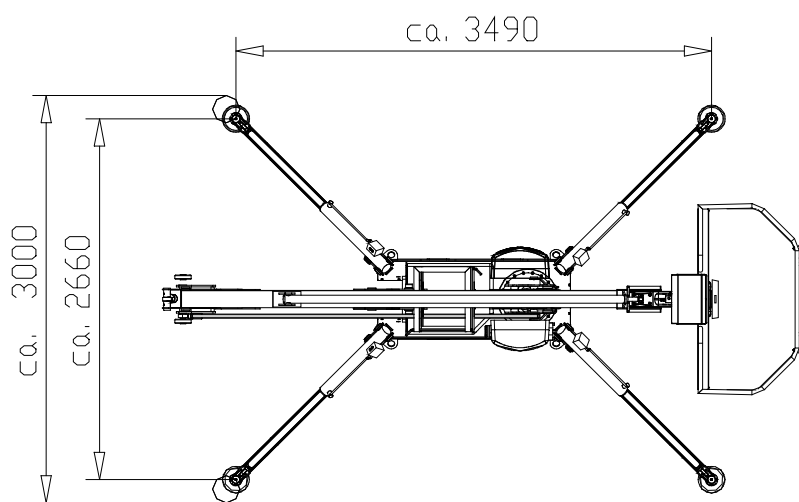
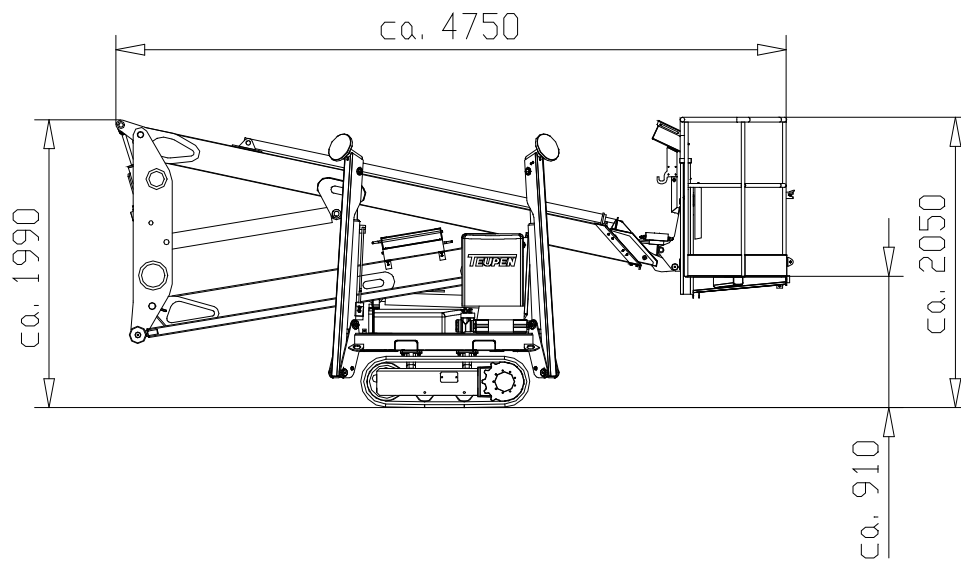
Elektromotor EBS 90 L X 4

Nenneingangsspannung:	230 V / 50 Hz
Stromaufnahme:	12,9 A
Leistung:	2,2 kW

- Generatorempfehlung:**
1. Endress ESE 4500 Silent
 2. Robin Subaru RG 4300 iS
 3. Makita G 4300 IS

Luftkühler 1-Zylinder-4-Takt-Benzinmotor	
Hubraum:	ca. 265 cm ³
Kraftstoffart:	Benzin
Geräuschemissionswert:	ca. 66 dB (A) (7 m Entfernung)
Leistung (dauer):	3,8 kVA

*Technische Daten bei Standardausstattung



Technische Änderungen vorbehalten!

TEUPEN Maschinenbaugesellschaft mbH

Hausanschrift: Marie-Curie-Strasse 13 - D 48599 Gronau - Telefon 02562 / 8161-0 - Telefax 02562 / 8161-888
 Postanschrift: Postfach 1951 - D 48580 Gronau Internet: <http://www.teupen.com> - E-mail: mail@teupen.com